



Flair Weegbeker

Gebruiksaanwijzing

Productspecificaties

- Maximale capaciteit: 500 g
- Eenheden: g / oz / ml
- Afmetingen: 80 x 81 x 90 mm
- Deling: 0,05 g / 0,1 g
- Weergave: Digitale LED
- Batterij: oplaadbare lithium
- Materiaal beker: roestvrij staal

Video-tutorials

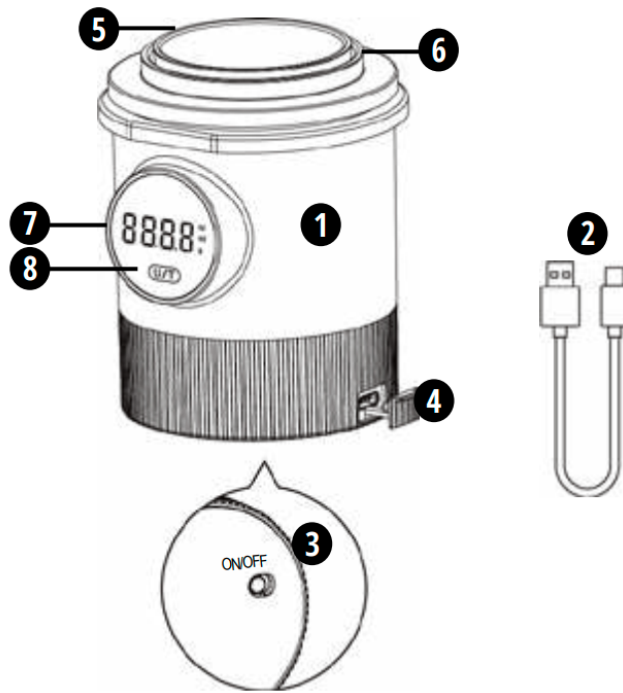


Waarschuwingen

1. Als het display 'ERR' aangeeft, is de beker te zwaar.
2. Als het display 'UNST' weergeeft, staat de beker niet waterpas.
3. Als het display 'LO' aangeeft, is de batterij van de beker bijna leeg.
4. De weegbeker is niet waterdicht. Droog bewaren en niet wassen.
5. De Weegbeker is niet schokbestendig en kan kapotgaan als hij valt.

Wat is inbegrepen en componenten

1. Weegbekerlichaam
2. Type-C USB-kabel voor opladen
3. Aan/uit-schakelaar
4. Type-C-oplaadpoort
5. Keramische doseerbeker
6. Uitneembare roestvrijstalen beker
7. Schaalweergave met eenheden
8. Opties Bedieningsknop
9. Handleiding weegbeker (niet afgebeeld)



Uw weegbeker gebruiken

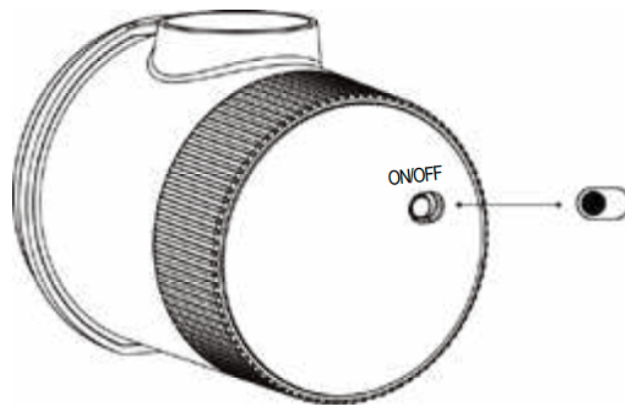
Weergavegebied

(Bediend door de optiebedieningsknop U/T wanneer de aan/uit-schakelaar op AAN staat)



- Houd U/T ingedrukt om het display AAN/UIT te zetten
- Dubbeltik op U/T om de zoemer AAN/UIT te zetten
- Wanneer het display '0,00' aangeeft, klikt u op U/T om de eenheden te wijzigen
- Wanneer het display een gewicht weergeeft, klikt u op U/T om te tarreren/nul te zetten
- Het scherm schakelt automatisch uit na standaard 120 seconden
- Automatisch uitschakelen bij opstarten wijzigen wanneer het display '8.8.8.8' weergeeft

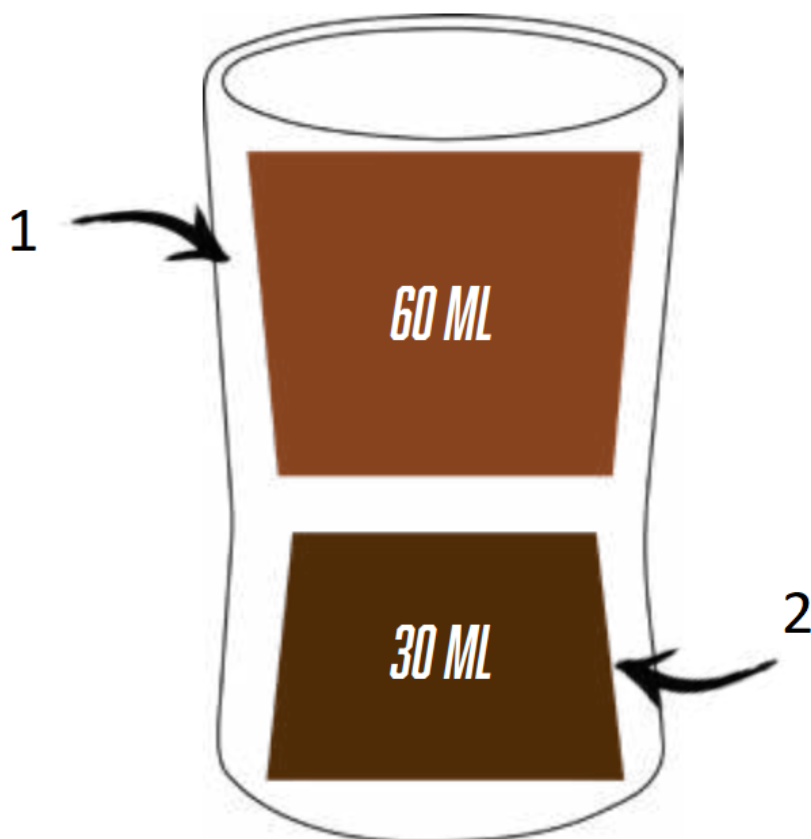
- Gebruik de AAN/UIT-schakelaar om de stroom uit te schakelen
- AAN/UIT-schakelaar hoeft NIET AAN te staan om op te laden
- Om ervoor te zorgen dat het apparaat correct wordt opgeladen, sluit u het aan op een USB-poort van een computer (vereist een 5V 1A-voeding)



Keramische doseerbeker

Uw Weegbeker wordt geleverd met een keramische doseerbeker. Gebruik deze voor het doseren van bonen of als kopje voor het zetten en drinken van uw espresso. Er zijn twee kanten:

1. De grote opening heeft een inhoud van ongeveer 60 ml vloeistof, oftewel een dubbele volume-injectie!
2. De kleine opening heeft een inhoud van ongeveer 30 ml vloeistof, wat overeenkomt met een enkele volumetrische shot!



Garantie en gebruik van het product

Op de producten wordt de standaard wettelijke garantieperiode verleend. Deze garantie is niet overdraagbaar en compensatie in contanten is niet mogelijk. De garantie is niet van toepassing op producten die anders zijn gebruikt dan aangegeven in deze gebruiksaanwijzing.

De garantie is eveneens niet van toepassing op:

Schade als gevolg van onjuist gebruik, verwaarlozing van onderhoud of enig ander gebruik voor doeleinden die niet in deze handleiding worden vermeld.

- Schade aan het uiterlijk, schade veroorzaakt door corrosie of geleidelijke slijtage.
- Eventuele ingrepen of reparaties door onbevoegde personen leiden tot het vervallen van de productgarantie.

Verkoper en importeur: NajTrade s.r.o., Húskova 31, 04023 Košice, IČO: 50590502.

