



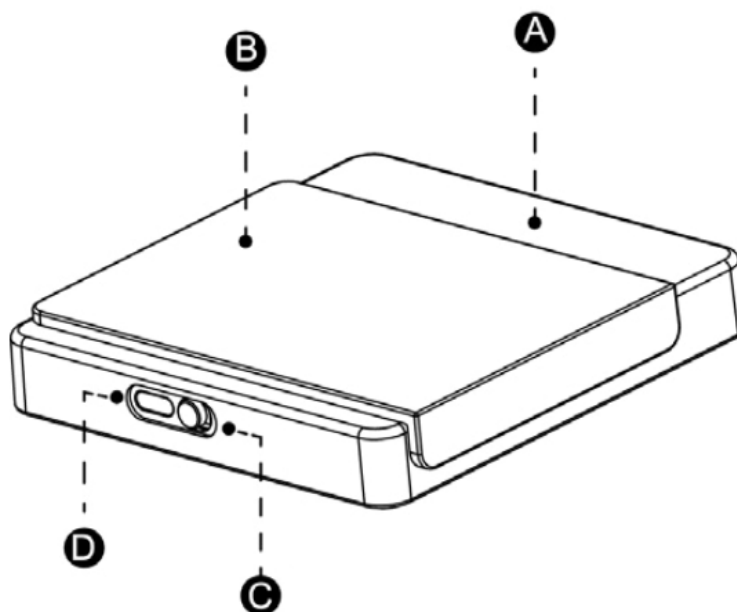
Flair Brew Scale

Gebruiksaanwijzing

Productcomponenten

- A. Koffieweegschaal
- B. Siliconenmat
- C. Vermogen: Reismodus
- D. TYPE-C oplaadpoort
- E. TYPE-C USB-kabel
- + Gebruikershandleiding

Zorg ervoor dat de voeding is ingeschakeld om op te laden. Gebruik geen snellader.



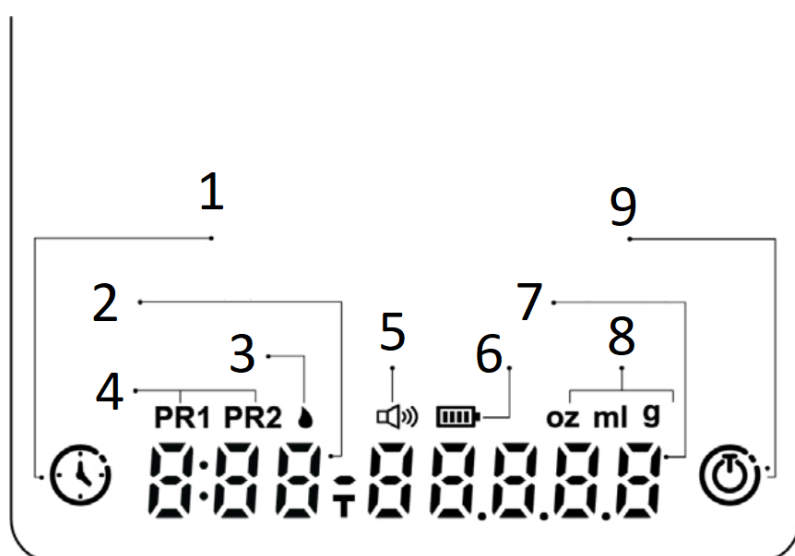
VOORZICHTIGHEID!

1. De weegschaal is niet waterdicht. Niet wassen. Houd de oplaadpoort droog.
2. Het weegvermogen is 2.000 g. Weeg geen items boven deze maximumlimiet.
3. Om de levensduur van de batterij te behouden, gebruikt u een laadbron met een output van vijf (5) volt en één (1) ampère.
4. Gebruik de weegschaal niet terwijl deze is aangesloten op een stopcontact.
5. De weegschaal moet op een vlakke ondergrond worden gebruikt.
6. De weegschaal is niet valbestendig en kan beschadigd raken. Ga er voorzichtig mee om.

Productspecificaties

- Item: Flair Brouwweegschaal
- Maximale capaciteit: 2.000 g
- Deling: 0,1 g
- Materiaal: ABS/siliconen
- Productafmetingen: 95 x 100 x 19 mm
- Eenheden: g / oz / ml
- Timerbereik: 9 minuten 59 seconden
- Weergave: LED-cijfer
- Batterij: Ingebouwde oplaadbare lithiumbatterij van 800 mAh
- Oplaadmethode: USB TYPE-C-kabel en 5V DC/1A-adapter (zelf meegebracht)
- Oplaaddisplay: Knippert tijdens het opladen, blijft branden als het apparaat volledig is opgeladen.
- Batterij bijna leeg: Knippert wanneer de batterij bijna leeg is. Dit blijft aanhouden totdat LO wordt weergegeven, waarna de weegschaal automatisch wordt uitgeschakeld.

Functie Inleiding



1. Druk om de timer te starten/stoppen
Houd ingedrukt om de timer te resetten
Dubbel drukken om de modus te wijzigen
2. Weergavegebied van de timer
3. Automatische timer
4. Modi
5. Geluid
6. Batterij-indicator
7. Gewichtsweergavegebied
8. Eenheden
9. Houd ingedrukt om in/uit te schakelen
Druk om te tarreren
Dubbel drukken om de eenheid te wijzigen

Basis Aan de slag

Geluid AAN/UIT: houd knop 1 en 9 gelijktijdig 1 seconde ingedrukt.

Om de timer en het gewicht te resetten, tikt u tweemaal op knop 1.

Om het gewicht te tarreren, tikt u één keer op knop 9.

Om door de modi te schakelen, tikt u eenmaal tweemaal op 1 knop en tikt u vervolgens binnen 1 seconde nogmaals tweemaal om van PR1 naar PR2 te schakelen.

Zorg ervoor dat de voeding in de stand AAN staat om het apparaat op te laden.

Garantie en gebruik van het product

Op de producten wordt de standaard wettelijke garantieperiode verleend. Deze garantie is niet overdraagbaar en compensatie in contanten is niet mogelijk. De garantie is niet van toepassing op producten die anders zijn gebruikt dan aangegeven in deze gebruiksaanwijzing.

De garantie is eveneens niet van toepassing op:

Schade als gevolg van onjuist gebruik, verwaarlozing van onderhoud of enig ander gebruik voor doeleinden die niet in deze handleiding worden vermeld.

- Schade aan het uiterlijk, schade veroorzaakt door corrosie of geleidelijke slijtage.
- Eventuele ingrepen of reparaties door onbevoegde personen leiden tot het vervallen van de productgarantie.

Verkoper en importeur: NajTrade s.r.o., Húskova 31, 04023 Košice, IČO: 50590502.

