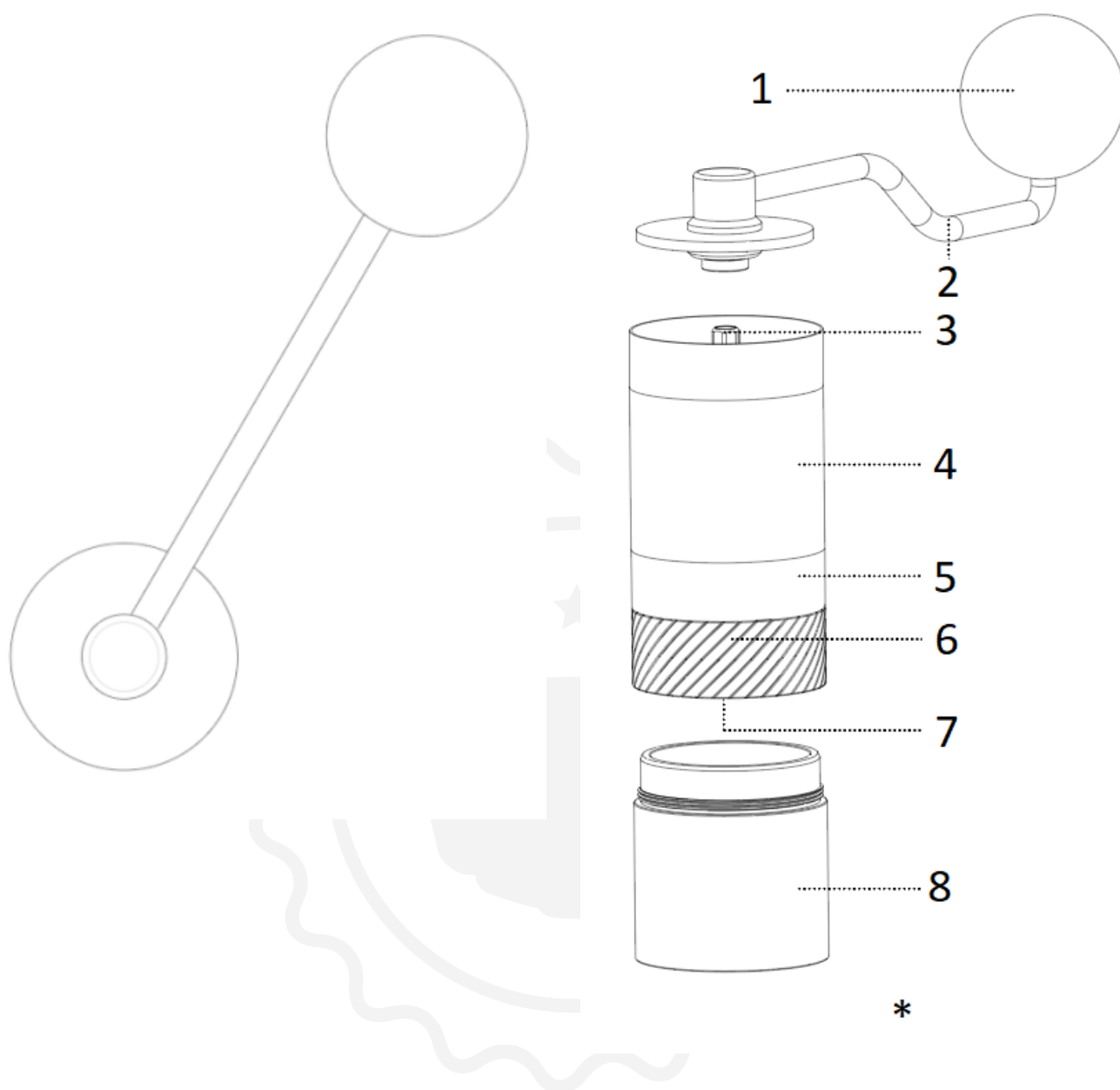




1Zpresso Q

Gebruiksaanwijzing

Uitgebreide weergave

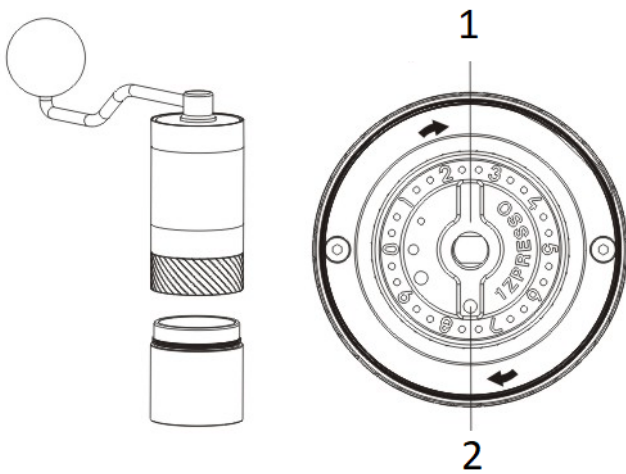


1. Draaiknop
2. Zwengel
3. Centrale schacht
4. Antislip rubber
5. Hoofdedeelte
6. Burr
7. Interne aanpassing
8. Ontvanger

* Inhoud gemalen koffie: 15-20 g (afhankelijk van het soort boon)

Dit product niet wassen of laten weken om het schoon te maken.

Gebruiksaanwijzing



1. Interne aanpassing

2. Punt

Draai de draaiknop met de klok mee voor een fijnere maling. Draai de draaiknop tegen de klok in voor een grovere maling.

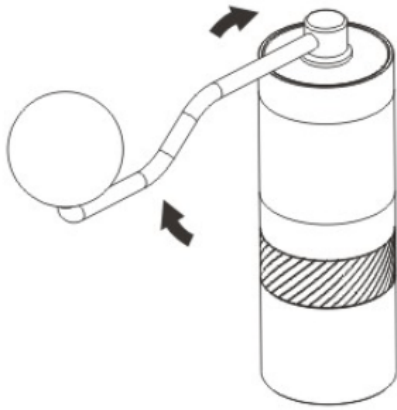
De maalgraadinstelling aanpassen

Draai de **instelknop** met de klok mee om de maling fijner te maken en omgekeerd.

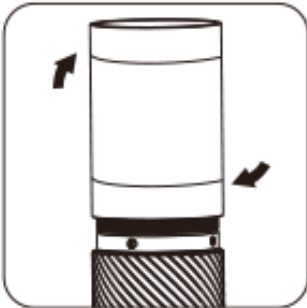
1. Bevestig de **slingerhendel** en voorkom dat deze draait.
2. Draai de **instelknop** met de klok mee tot de strakste stand. Het getal (#) bij de stip is het begin-/nulpunt. LET OP: het getal (#) hoeft niet per se 0 te zijn.
3. Draai de **instelknop** tegen de klok in, van de nulstand naar de gewenste maalgraad.
4. Een enkele rotatie bestaat uit 10 getallen/30 klikken; elke rotatie verplaatst de frees met 0,75 mm.
5. De resten van het koffiegruis in de molen kunnen ervoor zorgen dat het nulpunt verschilt.
6. Raadpleeg de handleiding voor het instellen van de maalgraad voor verschillende zetmethoden.

Koffie malen

1. Verwijder het handvat en doe de koffiebonen in de trechter. De maximale capaciteit is ongeveer 20 gram.
2. Maal de koffiebonen met de hendel met de klok mee.



Snel schoonmaakgids



Draai de molen los om de belangrijkste onderdelen schoon te maken. Pak de opvangbak

Draai met één hand de behuizing los en schroef met de andere hand met de klok mee de

Zorg ervoor dat er geen koffiedik meer op de schroefdraad zit.

Draai de behuizing tegen de klok in vast voor de montage.

Gids voor grondige reiniging

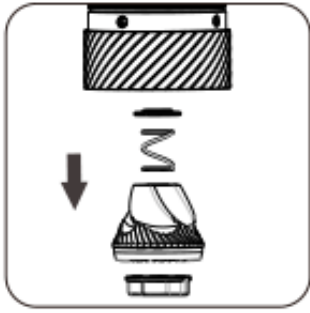
Demontage



Alle 1Zpresso slijpmachines kunnen zonder gereedschap worden gedemonteerd.

Installeer en plaats de slingerhendel goed, blokkeer de rotatie en maak hem los.

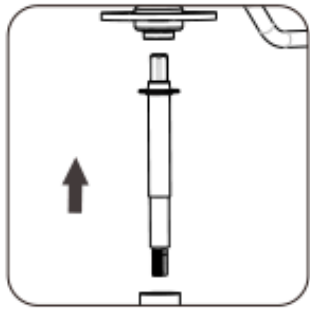
Draai de instelknop tegen de klok in om hem te verwijderen.



De afstelknop, binnenste braam, veer en onderste lagerkap.

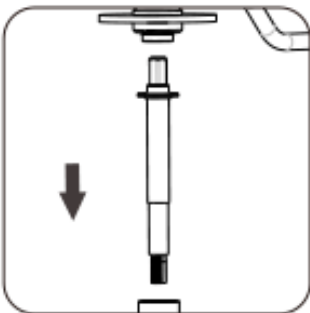
Kan worden schoongemaakt nadat de instelknop is verwijderd.

Verwijder de slingerhendel om de centrale as uit de trechter te halen.

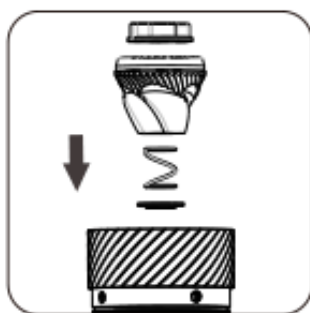


Reinig elk onderdeel met een borstel en een luchtblazer.

Herassembleage



Duw de centrale as terug in de trechter en bevestig de slinger.



Plaats de onderdelen terug in de juiste volgorde: onderste lagerkap

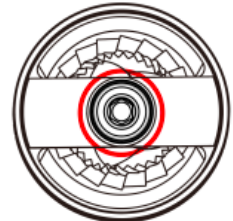
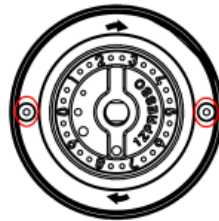
(de bolle kant gericht naar het lager), veer, braam en afstelknop.



Draai de stelschroef met de klok mee vast tot de strakste stand, terwijl de slingerhendel

Waarschuwing

Probeer de volgende onderdelen niet te demonteren of te verwijderen:

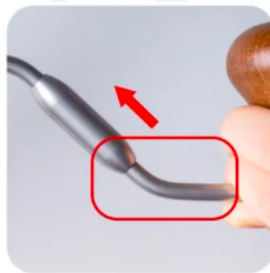


1. De braamringeenheid en de buitenste braam
2. De schroeven
3. De lagers die aan de trechter zijn bevestigd

Opklapbaar handvat (voor Q2 S)

Waarschuwing: De handgreep valt niet onder de garantie als er onderdelen van worden verwijderd.

Hoe moet ik vouwen?



Houd het slingergedeelte bij de houten knop vast en duw het



Draai de hendel helemaal met de klok mee om hem in te klappen

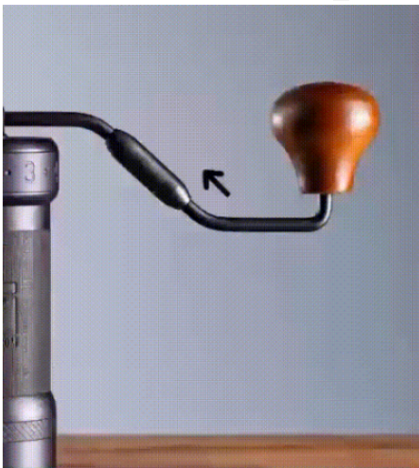
Hoe moet ik het uitvouwven?



Houd het slingeredeelte bij de houten knop vast en duw het n



Draai de hendel helemaal tegen de klok in om hem uit te klapp



Voorzorgsmaatregelen

- Reinig of was de molen niet met water.
- Reinig uw grinder niet met andere oplosmiddelen dan water en alcohol.
- Bewaar het op een droge plaats om de levensduur te verlengen.
- Volg de instructies voor de hermontage en zorg ervoor dat de onderdelen op de juiste plaatsen worden teruggezet.
- Houd de slijpmachine uit de buurt van kinderen vanwege veiligheidsredenen.

Garantie en gebruik van het product

Op de producten wordt de standaard wettelijke garantieperiode verleend. Deze garantie is niet overdraagbaar en compensatie in contanten is niet mogelijk. De garantie is niet van toepassing op producten die anders zijn gebruikt dan aangegeven in deze gebruiksaanwijzing.

De garantie is eveneens niet van toepassing op:

Schade als gevolg van onjuist gebruik, verwaarlozing van onderhoud of enig ander gebruik voor doeleinden die niet in deze handleiding worden vermeld.

- Schade aan het uiterlijk, schade veroorzaakt door corrosie of geleidelijke slijtage.
- Eventuele ingrepen of reparaties door onbevoegde personen leiden tot het vervallen van de productgarantie.

Verkoper en importeur: NajTrade s.r.o., Húskova 31, 04023 Košice, IČO: 50590502.

