

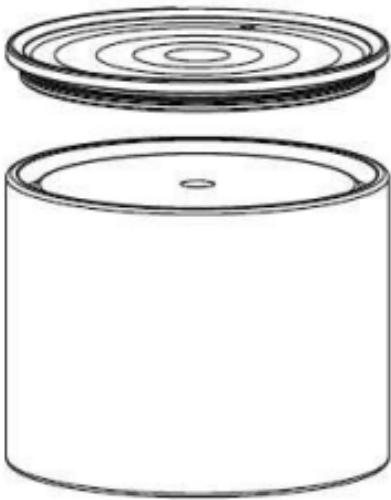


Cafflano Klassic

Gebruiksaanwijzing

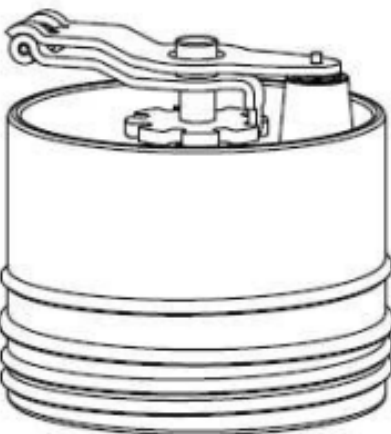
Gefeliciteerd!!! U kunt nu genieten van uw eigen verse en lekkerste koffie met Cafflano Klassic.

Productsamenstelling en -kenmerken



Lekbak en deksel (grondstof: polypropyleen)

De pet van Cafflano(R) Klassic heeft een uniek ontworpen diamantvormig tuit en wordt gebruikt als een 'druppelketel' tijdens het zetten. Voor het gemak meting, het is gematerialiseerd om 270 ml op te slaan als water tot de rand wordt gevuld net onder het uitloopgat. Met volle capaciteit kunt u koffie zetten genoeg voor 2 personen. Afneembare deksel kan gebruikt worden als deksel van een beker.



Handmolen (grondstof: keramiek, roestvrij staal en polypropyleen)

Handmolen met keramische braam garandeert een consistente en duurzame maalkwaliteit prestaties, roestvrij en vrij van metaalgeur. U kunt tot 30 g hele bonen per keer, en weeg de juiste hoeveelheid af met bedrukte schalen (10/15/20/25 g). De unieke anti-stuif functie ontwerp minimaliseert de kans dat bonen uit de molen stuiten terwijl slijpen.

De roestvrijstalen handgreep is opvouwbaar voor gebruiksgemak en draagbaarheid.

naar eigen smaak van de gebruiker kan de koffiemaling eenvoudig worden aangepast door aan het verstelwiel te draaien tot het gewenste maalniveau.



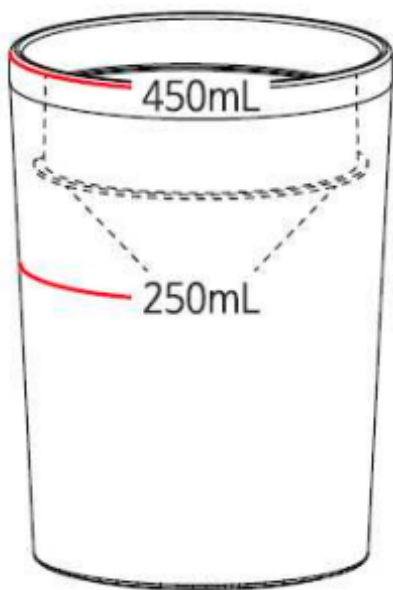
RVS filterdruppelaar (grondstof: roestvrij staal en polypropyleen)

Voor het filter wordt milieuvriendelijk en permanent roestvrij staal gebruikt.

handig bij het schoonmaken, bewaren en zetten van koffie. De Dripper heeft

luchtopening die zorgt voor een soepele water- en luchtstroom tijdens het zetten, wat

resulteert in de beste koffiesmaak.

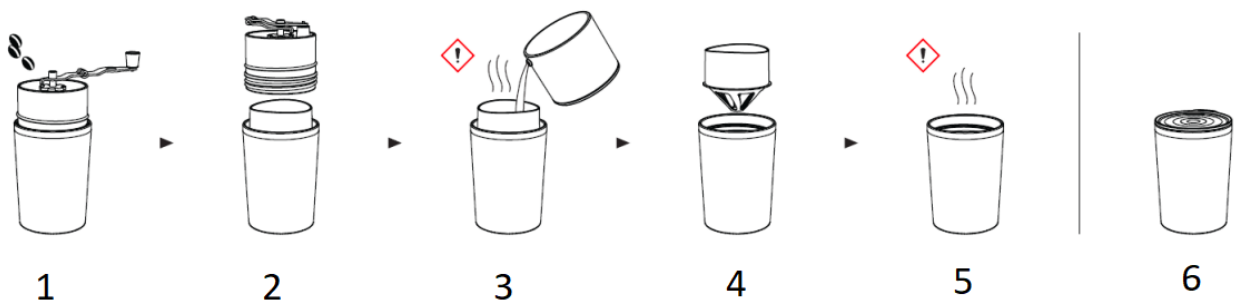


Tumbler (grondstof: roestvrij staal, polypropyleen en silicium)

Dankzij het roestvrijstalen materiaal is hij gemakkelijk schoon te maken, op te bergen en te gebruiken. Hij heeft een inhoud van maximaal 250 ml van onder tot onder in de filter- en druppelaar. De gehele beker heeft een inhoud van maximaal 450 ml. Aan de onderkant van de beker zit een siliconen pad om wegglijden te voorkomen.

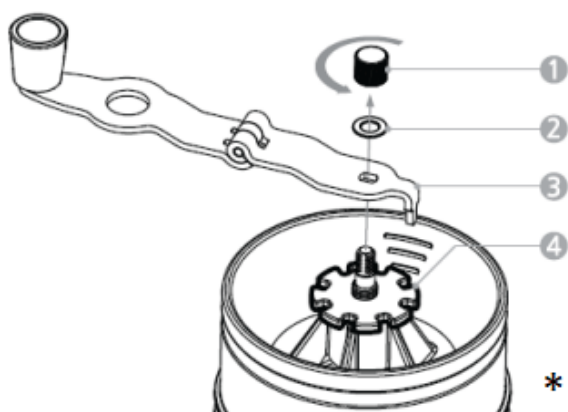
Hoe te gebruiken

Bezoek onze website op www.cafflano.com voor gedetailleerde productinformatie en democlips.



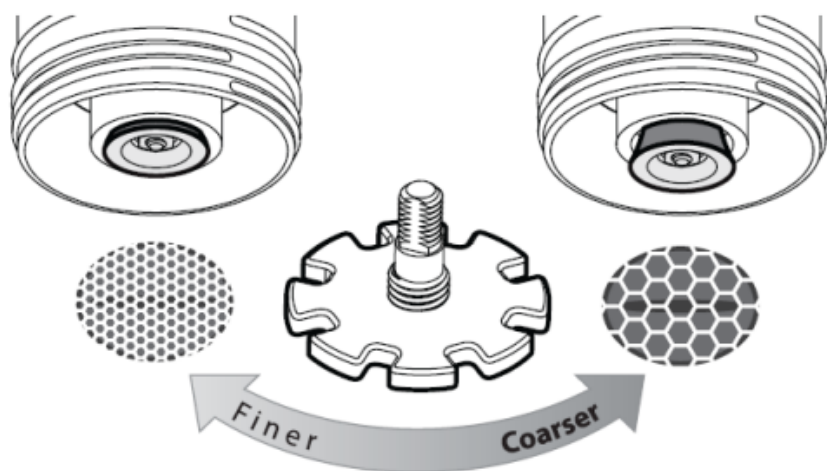
1. Doe 15-20 gram hele bonen in de handmolen en begin langzaam te malen
2. Verwijder de handmolen
3. Begin met brouwen met de druppelketel
4. Verwijder de filterdruppelaar
5. Geniet van de verse en smakelijke koffie
6. Gebruik de deksel als deksel voor een drinkbeker

Het aanpassen van de koffiemaling



1. Draai de Locker (borgschroef) tegen de klok in en verwijder deze.
2. Haal de wasmachine eruit.
3. Verwijder de inklapbare handgreep.
4. Draai aan het afstelwiel om de maalgraad nauwkeurig af te stellen.

* Wees voorzichtig dat u uw kluisje/wasmachine niet kwijtraakt.



Voorzichtigheid!

- Maak het product eerst schoon en was het. Laat het na het wassen volledig drogen voordat u het gebruikt. (Gebruik een zachte spons en een neutraal reinigingsmiddel en spoel het daarna grondig af.)
- Niet blootstellen aan directe hitte/vlammen om vervorming of verkleuring te voorkomen.
- Niet verhitten, koken of gebruiken om te koken.
- Wees voorzichtig dat u uw hand niet bezeert tijdens het slijpen.
- Draai de hendel niet te hard en draai hem niet achteruit om schade aan de braam te voorkomen.
- Laat kinderen dit product niet gebruiken. Niet gebruiken in de buurt van baby's of kinderen en buiten hun bereik houden.
- Gebruik het product niet voor andere doeleinden dan waarvoor het bedoeld is. (Maak geen andere vreemde stoffen dan hele bonen.)
- Als u het product naar één kant kantelt, kan de inhoud morsen.
- Wees altijd voorzichtig met het nuttigen van heet water/dranken. Hete vloeistoffen kunnen brandwonden veroorzaken.
- Als u stoffen te lang bewaart, kan het product verkleuren.

Schoonmaken en bewaren

- Verwijder de koffiedik en reinig het filter Dripper onder stromend water. Koffiedik kan gebruikt worden als voedingsbodem en meststof.
- Het product kan worden gedemonteerd en gereinigd. Gebruik hiervoor een zachte doek of spons met een neutraal schoonmaakmiddel.
- Maak de onderdelen van het product niet schoon met staalwol en breng geen bleekmiddel of chloorhoudende reinigingsmiddelen aan.
- Het gebruik van bleekmiddel of reinigingsmiddelen die chloor bevatten, kan leiden tot verkleuring van het product.
- Laat het volledig drogen om watervlekken of roestplekken op de roestvrijstalen onderdelen van het product te voorkomen.
- Maak het product na gebruik schoon en droog. Zo voorkom je dat er nare geurtjes en verkleuringen ontstaan, wat zorgt voor een langere levensduur.
- Plaats het product niet in de vaatwasser, afwasdroger, oven of magnetron.
- Bij roestplekken, watervlekken, geur of verkleuring, laat u verdunde azijn even in het product trekken, haalt u het eruit en reinigt u het met een zachte doek of spons. U kunt ook zuiveringszout of een speciaal reinigingsmiddel voor roestvrij staal gebruiken.
- Drinken. Wassen. Drinken. Wassen. Drinken. Wassen. Dan kun je hem weer als nieuw gebruiken, voor een lange tijd.

Garantie en gebruik van het product

Op de producten wordt de standaard wettelijke garantieperiode verleend. Deze garantie is niet overdraagbaar en compensatie in contanten is niet mogelijk. De garantie is niet van toepassing op producten die anders zijn gebruikt dan aangegeven in deze gebruiksaanwijzing.

De garantie is eveneens niet van toepassing op:

Schade als gevolg van onjuist gebruik, verwaarlozing van onderhoud of enig ander gebruik voor doeleinden die niet in deze handleiding worden vermeld.

- Schade aan het uiterlijk, schade veroorzaakt door corrosie of geleidelijke slijtage.
- Eventuele ingrepen of reparaties door onbevoegde personen leiden tot het vervallen van de productgarantie.

Verkoper en importeur: NajTrade s.r.o., Húskova 31, 04023 Košice, IČO: 50590502.

