

STARESSO

Staresso

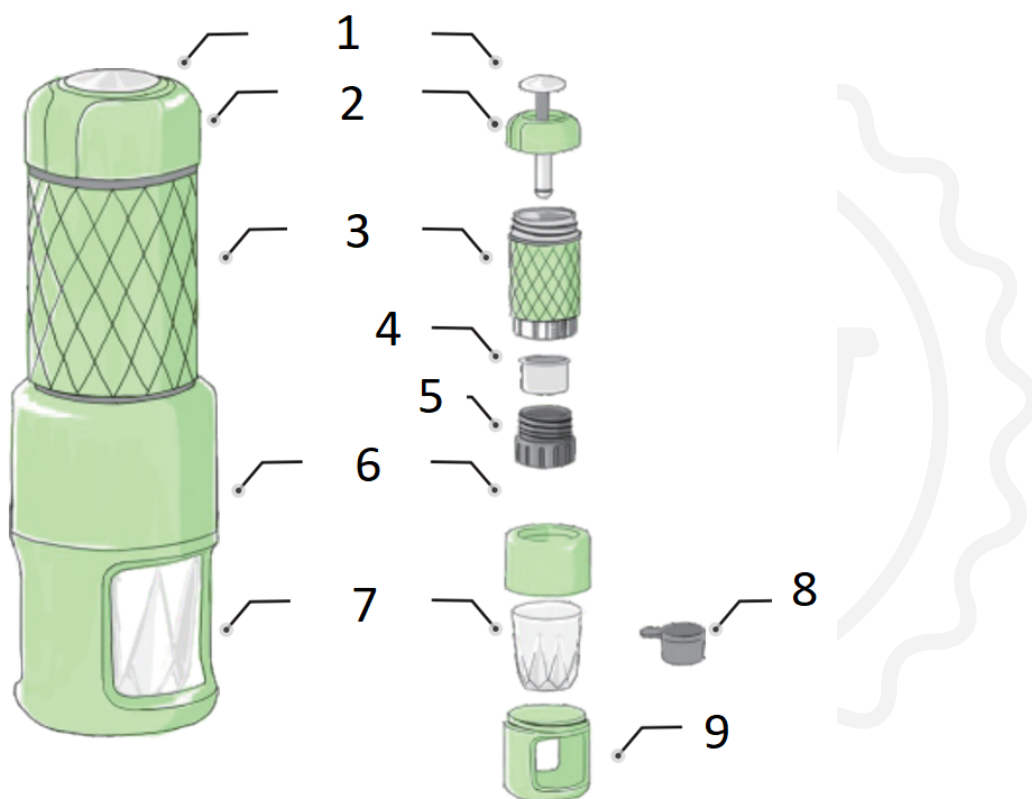
Gebruiksaanwijzing

Waarschuwing

Lees deze handleiding zorgvuldig door voordat u Staresso voor de eerste keer gebruikt. Dit voorkomt gezondheidsschade en schade aan het apparaat.

- Gebruik Staresso niet voor andere doeleinden dan waarvoor het bedoeld is.
- Controleer na het uitpakken of Staresso intact is.
- Houd verpakkingsmateriaal (plastic zakken, enz.) buiten bereik van kinderen, aangezien dit een potentieel gevaar voor hen kan vormen.
- Laat kinderen Staresso niet gebruiken of ermee spelen.

Productbeschrijving



1. Zuiger
2. Pompdeksel
3. Waterkamer
4. Filtermand
5. Onderste kap
6. Lichaam
7. Espresso kopje
8. Maatbeker
9. Bekerstandaard

Gebruik

Staresso is bedoeld voor persoonlijk gebruik. Het gebruik van Staresso voor een ander doel of op een andere manier dan aangegeven in dit document kan letsel veroorzaken en de productgarantie ongeldig maken. Staresso Culture Co., Ltd en NajTrade sro aanvaarden geen aansprakelijkheid voor enig letsel of schade veroorzaakt door onjuist gebruik van Staresso.

Veiligheid

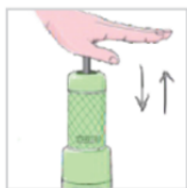
Staresso voldoet aan alle veiligheidsnormen voor gebruik in contact met levensmiddelen.

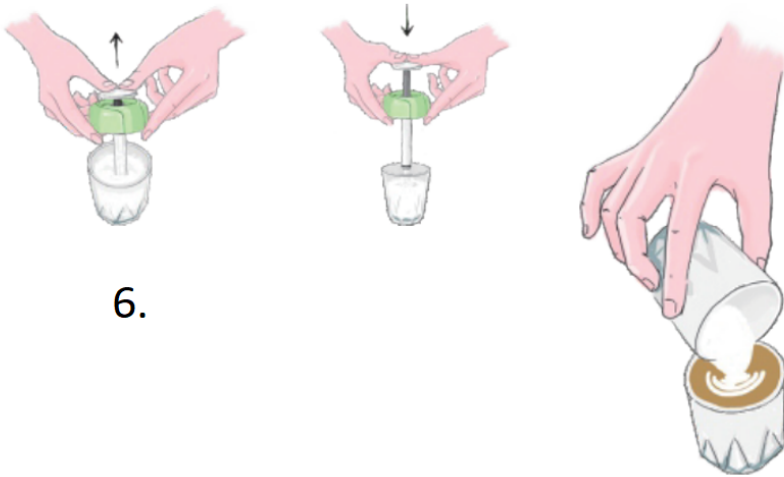
Milieubescherming

Alle verpakkingsonderdelen en de behuizing van de Staresso zijn gemaakt van recyclebare materialen.

Gebruikershandleiding

1. Vul het koffiefiltermandje met gemalen koffie (7-10 g) en druk zachtjes aan met de onderkant van de maatbeker.
2. Plaats het mandje terug en schroef het stevig vast in de watertank.
3. Open het deksel van de pomp en vul de watertank met heet water (50-80 ml, 85+ °C).
4. Druk met gelijkmatige druk tot de tank leeg is.
5. Verwijder de behuizing van het koffiezetapparaat en neem het kopje met uw espresso eruit.
6. Het bereiden van opgeschuimde melk





6.

Geavanceerde functies

IJskoude espresso

Gebruik dezelfde procedure met koud water. De resulterende drank is gemakkelijk te bereiden, maar heeft een zachtere smaak en een rijker schuim.

IJskoffie cappuccino

Voeg opgeschuimde melk, bereid met Staresso, toe aan uw koude espresso.

Amerikaans

Gebruik 7 gram medium gebrande koffie en zet je espresso 2x! (Na het zetten van een Classic espresso, doe je de drank weer terug in het waterreservoir. Er is geen extra dosis gemalen koffie nodig).

Zwarte thee latte

Vervang koffie door 7 gram zwarte theebladeren, 60-80 ml kokend water en meng het mengsel met opgeschuimde melk.

Schoonmaak

Respecteer je Staresso en maak hem regelmatig schoon na elk gebruik. Als je hem goed verzorgt, gaat hij jarenlang mee. Doe geen onderdelen van de Staresso in de vaatwasser!

1. Draai de pompdop los en pomp het resterende water weg
2. Maak het koffiemandje schoon onder stromend water
3. Als u het koffiezetapparaat hebt gebruikt om opgeschuimde melk te maken, dompelt u de pomp onder in water en pompt u de resterende melk eruit



Beschikbaarheid

Staresso is gemaakt van hoogwaardige materialen die hergebruikt of gerecycled kunnen worden. Na gebruik kunt u Staresso inleveren bij het daarvoor bestemde afvalinzamelpunt.

Garantie en gebruik van het product

Op de producten wordt de standaard wettelijke garantieperiode verleend. Deze garantie is niet overdraagbaar en compensatie in contanten is niet mogelijk. De garantie is niet van toepassing op producten die anders zijn gebruikt dan aangegeven in deze gebruiksaanwijzing.

De garantie is eveneens niet van toepassing op:

Schade als gevolg van onjuist gebruik, verwaarlozing van onderhoud of enig ander gebruik voor doeleinden die niet in deze handleiding worden vermeld.

- Schade aan het uiterlijk, schade veroorzaakt door corrosie of geleidelijke slijtage.
- Eventuele ingrepen of reparaties door onbevoegde personen leiden tot het vervallen van de productgarantie.

Verkoper en importeur: NajTrade s.r.o., Húskova 31, 04023 Košice, IČO: 50590502.